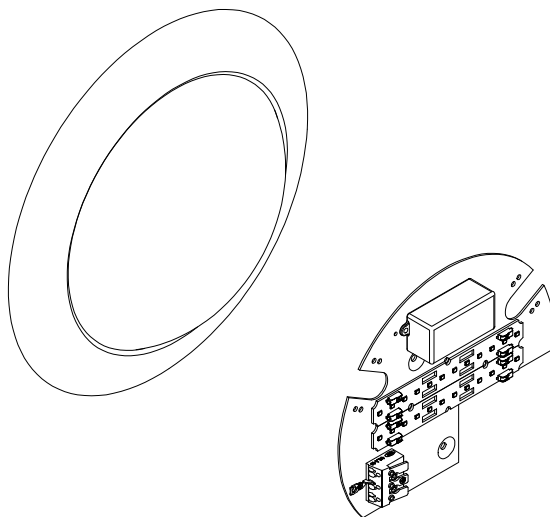
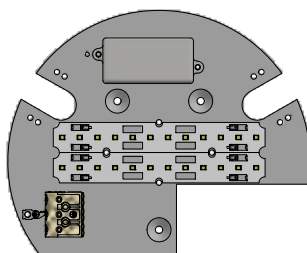
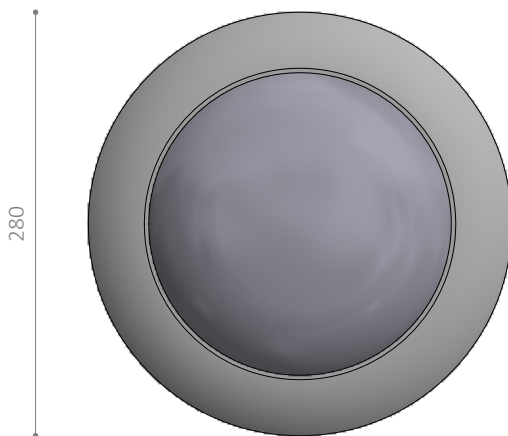


DOT L301

LED opgradering / LED lighting upgrade / LED upgrade /
LED uppgradering



Monteringsvejledning / Mounting instructions /
Installationsanleitung / Installationsinstruktioner



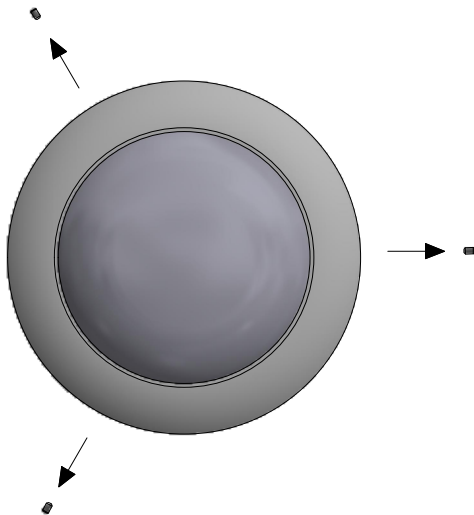
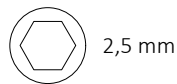
Værktøj / Tool / Werkzeug / Verktøj:



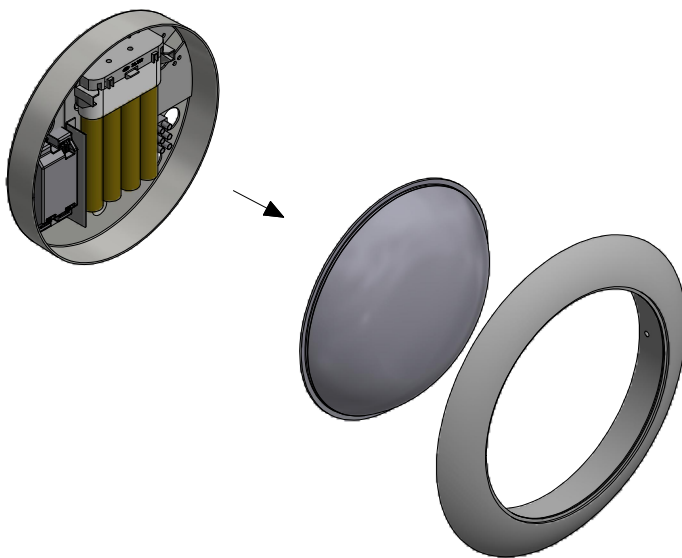
2,5 mm



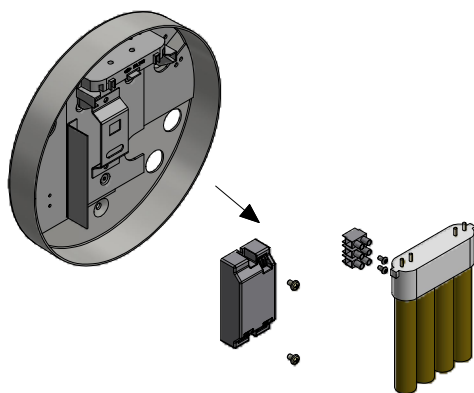
1



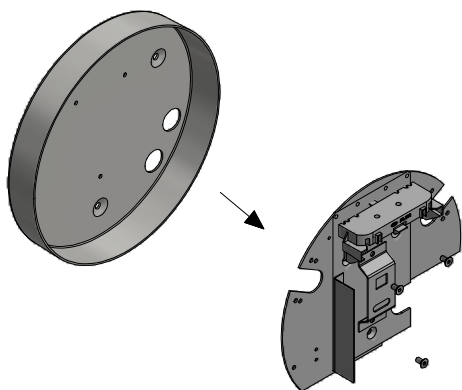
2



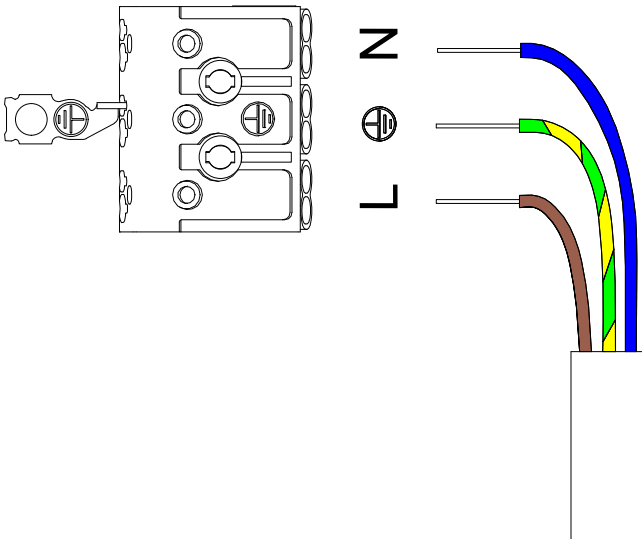
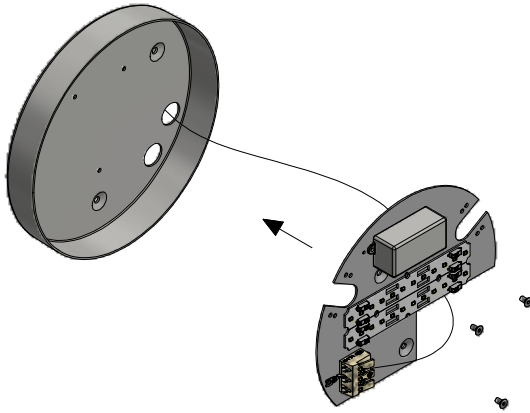
3



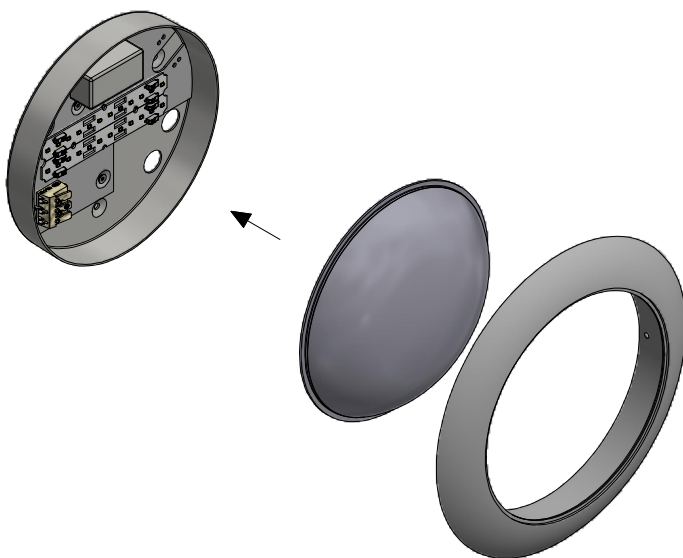
4



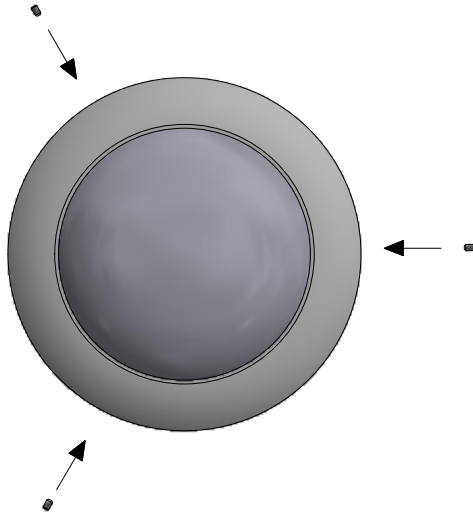
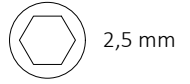
5



6



7





LED



Isolationsklasse I / Insulation class I / Schutzklasse I / Isolationsklass I



0,4 kg



Se vedligeholdelses vejledning / See maintenance instructions / Siehe
Wartungsanweisungen / Se underhållsinstruktioner



Montering/udskiftning må kun udføres af producenten eller aut. el-installatør /
Installation/replacement must only be carried out by the manufacturer or by
an electrician / Die Installation/der Austausch darf nur vom Hersteller oder von
einem Elektriker durchgeführt werden / Installation / utbyte får endast utföras
av tillverkaren eller av en behörig elektriker